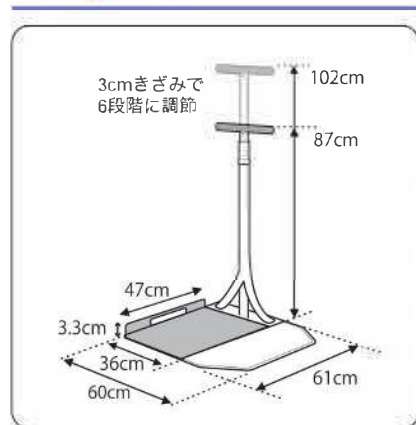


Step・Bar 框 03



材質(フレーム・ベース)	アルミ・スチール
本体重量	26kg
本体サイズ(mm)	幅61cm×奥行60cm×高さ87~102cm
踏台サイズ(mm)	幅48cm×奥行35cm×高さ10.8~18cm
TAISコード	00837-000015
価 格	¥94,600 (税抜¥86,000)

Step・Bar 框 02



材質(フレーム)	アルミ
材質(ベース)	スチール
本体重量	26kg
本体サイズ	幅61cm×奥行60cm×高さ87~102cm
TAISコード	00837-000010
価 格	¥92,400 (税抜¥84,000)

踏み台(オプション)



※ 踏み台は、框01・02に取り付けることができます。

本体重量	10kg
踏台サイズ(mm)	幅48cm×奥行35cm×高さ10.8~18cm
価 格	¥27,500 (税抜¥25,000)

警告



- ベースの外側から手すりを使用しない。
手すりが不安定となり、転倒してケガをするおそれがあります。
- 水平方向に力を加えない。
固定式ではないため、転倒してケガをするおそれがあります。

- 手すりに寄りかかったり、ぶらさがらないでください。
破損や転倒の恐れがあります。



- 台が浮くような使い方はしないでください。

設置取付は、納入業者または福祉用具専門相談員などの専門員に依頼してください。

■お申込み・お問合せ

床置き型 上がり框用手すりステップバー

Step・Bar 框 03・02

©意匠登録第1466404号

kamachi

ちょっとした手すりで、毎日をもっと快適に・安全に!

※ 製品写真の色調は実物と多少異なることがあります。

株式会社タマツ **TAMATSU**



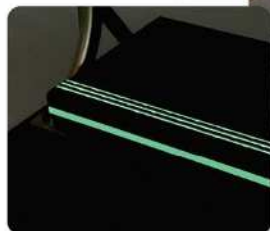
〒997-0857 山形県鶴岡市美咲町32-7
TEL 0235-23-6333 FAX 0235-25-3889
【ホームページ】 tamatsu.co.jp

株式会社タマツ **TAMATSU**

場所をとらない 快適手すり



蓄光付 踏み台
だから安心



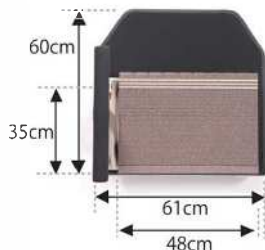
※ 製品写真の色調は実物と多少異なることがあります。



薄暗い場所で足を踏み外す不安を解消します。
マットは吸音性、劣化防止、すべり止めなど、優れた効果があります。

コンパクトでも 安全設計

幅61cmのコンパクトな設計。
工事不要で置くだけの簡単設置なので、狭い場所でもご使用いただけます。



Step Bar 框 02

段差4.5cm
から対応

02の使用では、上り框高4.5cmからご使用いただけます。



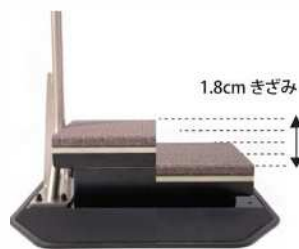
左右
両用

手すりとフレームの
位置を替えます

設置場所やご利用者に合わせて、手すりを左右どちら側にも取り付けができます。

踏み台は5段階で カンタン調節!

踏み台の高さは10.8cmから18cm。
1.8cmきざみの、5段階に調節できます。



さらに、調節はネジを外すことなく簡単にできるようにしました。



マットの汚れは、拭き取るだけで簡単に落とすことができます。

蓄光付踏み台は、オプション品としての発売により、框01,02にも取り付けすることができます。

工具不要 簡単調節

グリップの高さは87cmから3cmきざみで、6段階。e-pinで簡単に調節できます。



設置例

コンパクトなので、狭い玄関が広く使えます



- ちょっと使いに!
框の昇り降りに、ちょっとの手すりが必要という方にお使いいただけます。
- 玄関を有効利用!
コンパクト設計のため、狭い玄関では幅をとらず、有効に利用できます。

踏み台と手すりで幅広い使い方ができます

- 踏み台で段差解消!
高い上がり框でご使用の場合は、段差解消として、高さ調節のできる踏み台を使います。
- 手すりの高さを調節!
使う方に合わせて、手すりの高さを簡単に調節できます。
- 足元の不安を解消!
蓄光で踏み台位置が見えるので、夕暮れや薄暗い場所でも安心して使うことができます。



おしゃれなデザインの水平手すり



- 水平手すりですぐに身体をしっかりと支えます。
- ベースから手すりがはみ出さないので、じゃまになりません。
- ベースを壁につけても、手すりは壁から適度に離れているため、安心して使用することができます。