



## お客様ご相談窓口のご案内

### ご相談窓口における個人情報のお取り扱い

株式会社タマツは、お客様の個人情報やご相談内容を、  
ご相談への対応や修理、その確認などのために利用し、その記録を残すことがあります。  
また、個人情報を適切に管理し、修理業務などを委託する場合や正当な理由がある場合を除き、  
第三者に提供しません。お問い合わせは、ご相談された窓口にご連絡ください。

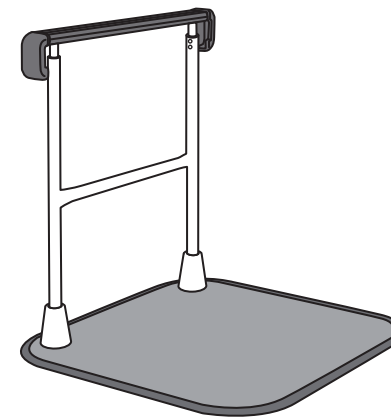
修理・お手入れ・お取り扱い・工事などのご相談は、  
まずお買い求めの販売店・工事店へお申し付けください。



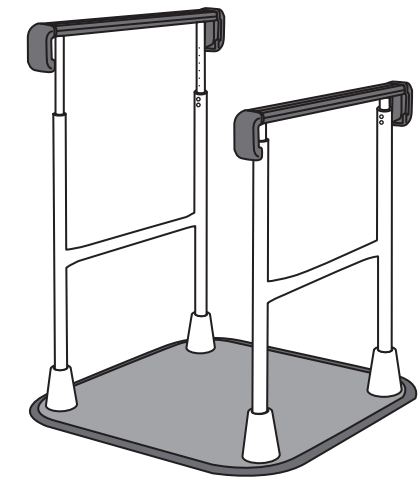
本社/山形県鶴岡市美咲町32-7(〒997-0857)  
TEL(0235)23-6333/FAX(0235)25-3889

品番 ST-1 片手すり踏み台なし  
ST-2 両手すり踏み台なし

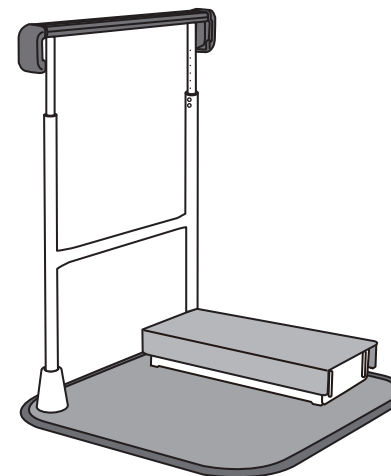
STF-1 片手すり踏み台付き  
STF-2 両手すり踏み台付き



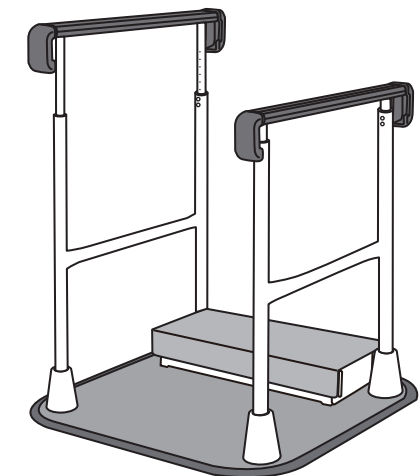
ST-1  
片手すり踏み台なし



ST-2  
両手すり踏み台なし



STF-1  
片手すり踏み台付き



STF-2  
両手すり踏み台両付き

## 目次

■ 安全上のご注意…………… P2～3	■ 設置方法…………… P8
■ 製品品番表…………… P4	■ 高さ調整方法…………… P9
■ 部品の確認…………… P4	■ 施工後のチェック…………… P10
■ 設置場所…………… P5	■ メモ…………… P11
■ 施工のしかた…………… P5～7	■ お客様ご相談窓口のご案内… P12

# ■ 安全上のご注意 ■ 必ずお守りください。

人への危害、財産の損害を防止するため、必ずお守りいただくことを説明しています。

■ 誤った使い方をしたときに生じる危害や損害の程度を区分して、説明しています。

**警告** 「死亡や重傷などを負うおそれがある内容」です。


**注意** 「軽症を負うことや、財産の損害が発生するおそれがある内容」です。


■ お守りいただく内容を次の図記号で説明しています。(次は図記号の例です)


 してはいけない内容です。


 実行しなければならない内容です。

## 警告


 **■ 柔らかい床、凹凸、段差、傾斜のある床では使用しない。**  
手すりが不安定となり、転倒してケガをするおそれがあります。


 **■ 火気やストーブ、ファンヒーターのそばで使用しない。**  
火災や火傷の原因となり大変危険です。また、熱で変質や破損を引き起こしたり、事故の原因となります。


 **■ 屋外や浴室などの水やお湯に濡れる場所では使用しない。**  
腐食による破損や変形を引き起こし、事故の原因となります。

 **■ お客様による分解、改造、修理はおこなわない。**  
性能の低下を引き起こし、事故の原因となります。


 **■ 商品梱包用のポリ袋やシートはかぶらない。**  
窒息するおそれがあります。


 **■ アジャスターは25mm以上伸ばして使用しない。**  
手すりが不安定となり、転倒してケガをするおそれがあります。

 **■ 手すりの高さ調整ネジ、手すりフレーム取り付けネジ、踏み台の高さ調整ネジ、踏み台取り付けネジの締め具合を確認しないまま使用しない。**  
手すりが不安定となり、転倒してケガをするおそれがあります。点検で各ネジに異常が見られる場合は使用せず、部品交換してください。

 **■ 手すりの高さや位置をご利用者の身体状態に合わないまま使用しない。**  
手すりの高さや位置はご利用者様の身体状態に合わせ、適切な設定と設置をおこなってください。身体状態に合わない無理な高さや位置で使用すると体を痛めたり、転倒してケガをするおそれがあります。

 **■ ベッドサイドで使用する場合はベッドから30cm以上はなして使用する。**  
ベッドと組み合わせて使用すると挟み込み事故の原因となります。

 **■ 定期的に部品の破損、ネジのゆるみ、ガタツキ、また異常がない事を確認する。**  
異常が発生した場合は直ちに使用をやめ、販売店や貸与事業者に相談してください。地震の後は異常がないことを確認してから使用してください。

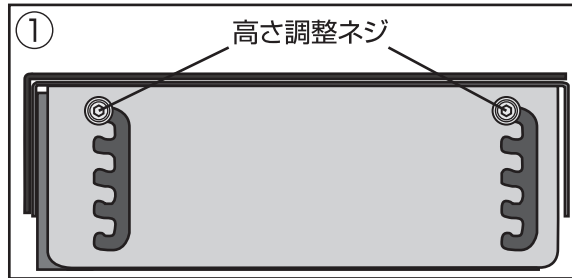
 **■ 設置後、ガタツキ、ネジのゆるみ、締め忘れがないことを必ず確認する。**  
手すりが不安定となり、転倒してケガをするおそれがあります。

 **■ 固定式ではないため設置後の安定性、ご利用者の状況を確認の上使用する。**  
転倒などの事故の原因となります。

## ●踏み台の高さ調整(踏み台付きタイプのみ)

(付属六角レンチ(呼び5)を使用してください。)

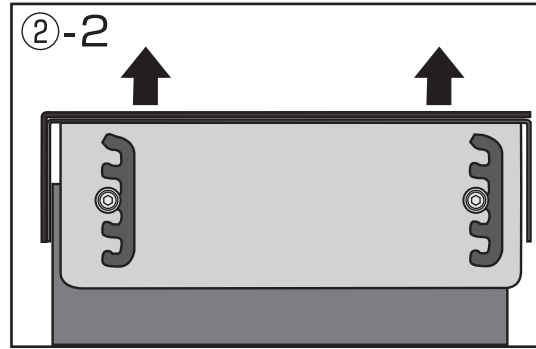
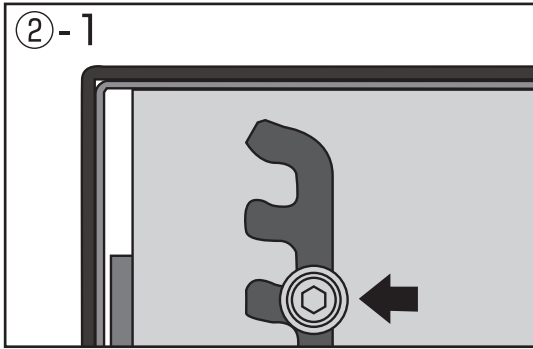
踏み台の高さは10.8cm~18cmの5段階調整できます。



※ネジは取り外さなくても高さ調整ができます。

①踏み台側面の高さ調整ネジ4箇所を3回転程度ゆるめてください。

※高さ調整ネジは、はずさないでください。



※必ずネジ(4箇所とも)がイラストのように同じ高さの溝にはまっているか確認する。

②踏み台の天板の持ち上げ、側面の高さ調整溝に合わせて高さ調整をしてください。

③高さ調整を合わせた後、高さ調整ネジ4箇所を締め付けてください。(推奨トルク4N・m)



■踏み台の取り付け方向は必ず守る。  
足をはさんで、転倒やケガのおそれがあります。

## ■施工後のチェック■

### 施工後のチェックリスト

No.	項目	内容	参照ページ	チェック
1	手すりフレームの固定	ネジがしっかり締め付けられている(8箇所)	5ページ	
2	手すり部の固定	高さ調整ネジがしっかり締め付けられている(4箇所)	9ページ	
3	支柱カバーの確認	支柱カバーが取り付けられている(2箇所)	6ページ	
4	踏み台	踏み台取り付けネジがしっかり締め付けられている(4箇所)	7ページ	
5		高さ調整ネジが高さ調整溝におさまっている(4箇所)	10ページ	
6		踏み台側面のラベル通り踏み台が取り付けられている	7ページ	
7	設置確認	手すりを前後左右に軽くゆらして、安定性やガタツキを確認する	—	
8	ベースの設置	床面にガタツキがなく接触している	8ページ	

※両手すりの場合は必ず両方の手すりを確認してください。

## ! 注意



禁止

■タワシや歯磨き粉、研磨剤入りのスポンジなど、あるいは塩素系洗剤、アルカリ性洗剤、酸性洗剤、シンナー、クレゾールなどは使用しない。  
劣化や変形など著しく性能が低下するおそれがあります。



禁止

■推奨トルク以上で締め付けない。  
破損するおそれがあります。



禁止

■踏み台はかまちの中に入れて設置しない。  
踏み台の面積が少なくなり転倒してケガをするおそれがあります。



禁止

■踏み台はかまちから2cm以上離して設置しない。  
すきまに手や足がはさまり、転倒してケガをするおそれがあります。



必ず守る

■結露した場合は乾いた布などで拭き取る。  
室内環境によって本製品の金属部分に結露が発生するおそれがあります。結露した状態で放置するとカビを発生させる原因となります。常に拭き取ってからご使用ください。



必ず守る

■持ち運びの際は商品が落下しないよう注意する。  
各部のネジがゆるんでいないことを確認してください。手すりの変形・破損・ケガの原因となります。



必ず守る

■製品に異常を見つけた場合は使用を中止する。  
正しく設置できない場合や機能を損なう状態の場合は直ちにご使用を中止し、お買い上げの販売店にご連絡ください。



必ず守る

■組み立て、高さ調整は、納入業者の方がおこなう。  
正しく組み立て、高さ調整ができていない場合、手すりが不安定となり転倒などの事故の原因となります。



必ず守る

■製品は直射日光の当たらない常温常温の室内で保管する。  
高温多湿の場所で保管しますと、変形、結合部の外れの原因となります。



必ず守る

■ベース及び手すりフレームは必ず指定の位置に指定のネジで固定する。  
手すりが変形したり、性能の低下を引き起こし事故の原因となります。



必ず守る

■ネジはネジ穴に対してまっすぐ締め付ける。  
無理に締め付けるとネジ山の破損の原因となります。



必ず守る

■ベース設置の際に手や足を挟まないように十分注意して設置する。  
ケガの原因となります。



必ず守る

■支柱カバーを必ず使用する。  
支柱部につまみずき、転倒してケガをするおそれがあります。

# 製品品番表

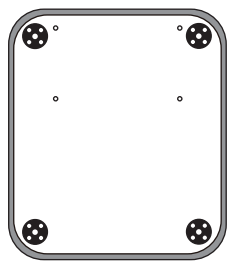
	片手すり踏み台なし	両手すり踏み台なし	片手すり踏み台付き	両手すり踏み台付き
セット品番	ST-1	ST-2	STF-1	STF-2
ベース	ST-B1			
手すり	ST-B2			
踏み台	—	—	ST-B3	ST-B3

# 部品の確認

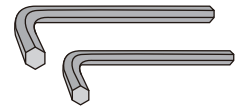
・開封後、まず同梱部品を確認してください。

## ① ベース

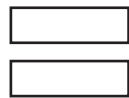
すりてあベース



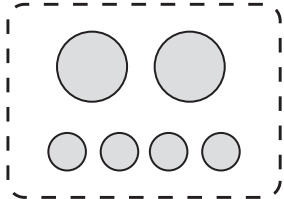
六角レンチ  
大 (呼び5)  
小 (呼び3)



両面テープ  
2枚

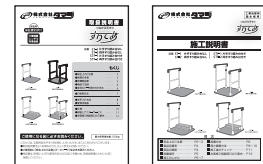


穴ふさぎキャップ  
大2個・小4個



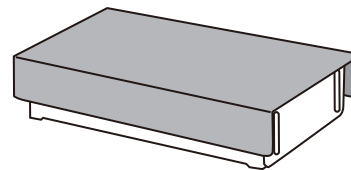
保証書  
1部

取扱説明書・施工説明書  
各1冊



## ③ 踏み台

踏み台  
1個



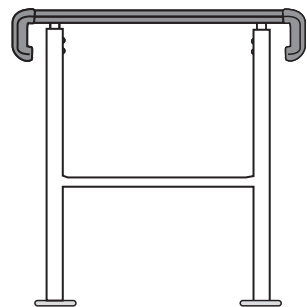
踏み台用  
取り付けネジ  
4個



※踏み台は踏み台付きのみに付属します。

## ② 手すり

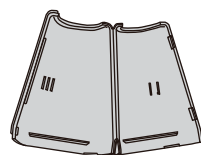
すりてあフレーム



手すりフレーム用  
取り付けネジ  
各8個



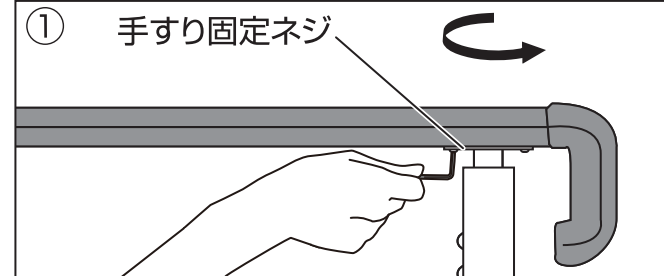
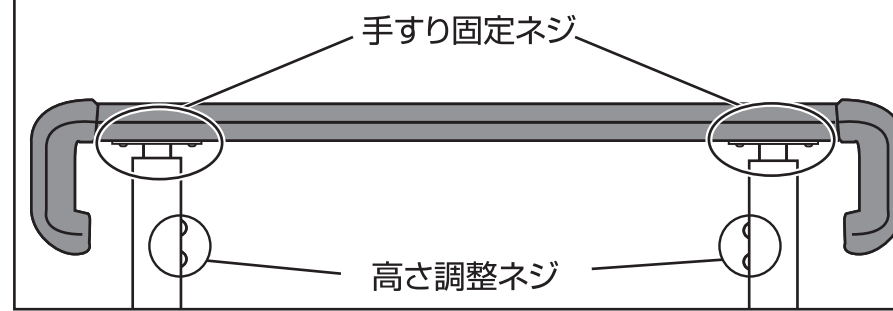
支柱カバー  
2個



## ●手すりの高さ調整

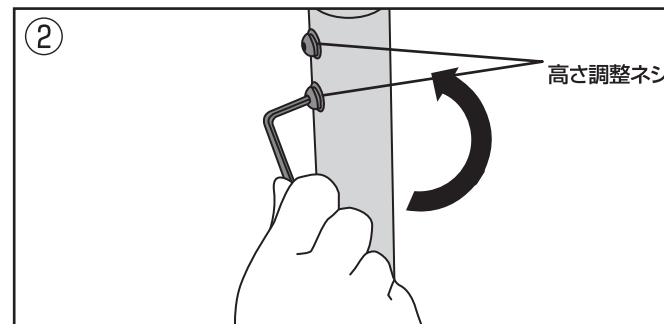
(付属六角レンチ(呼び3)を使用してください。)

### ●名称と位置

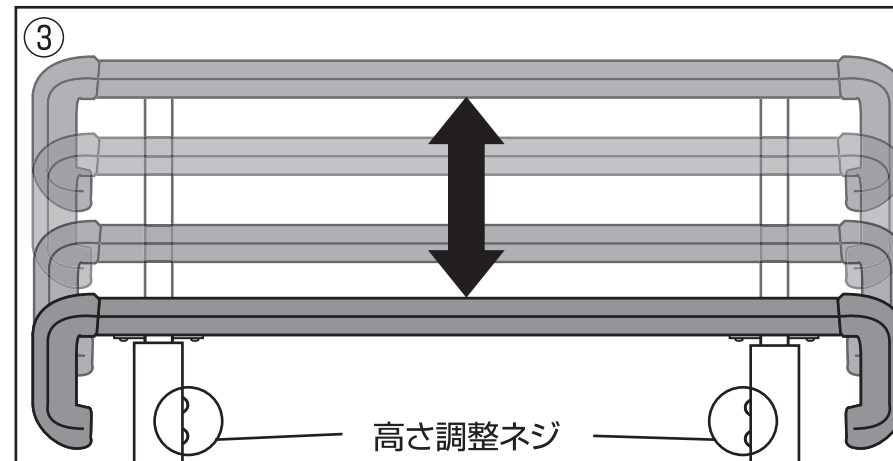


①手すり裏にある手すり固定ネジ4箇所(左右2箇所ずつ)をゆるめてください。

**注意** ■手すり固定ネジは外れにくく、加工しています。  
無理に外そうとすると、部品が破損するおそれがあります。



②高さ調整ネジ4箇所を外してください。



③手すりを使いやすい位置にスライドさせ、高さ調整ネジ4箇所を締め付けてください。  
(推奨トルク3N.m)

④手すり裏にある、手すり固定ネジ4箇所(左右2箇所ずつ)を締め付けてください。  
(推奨トルク4N・m)

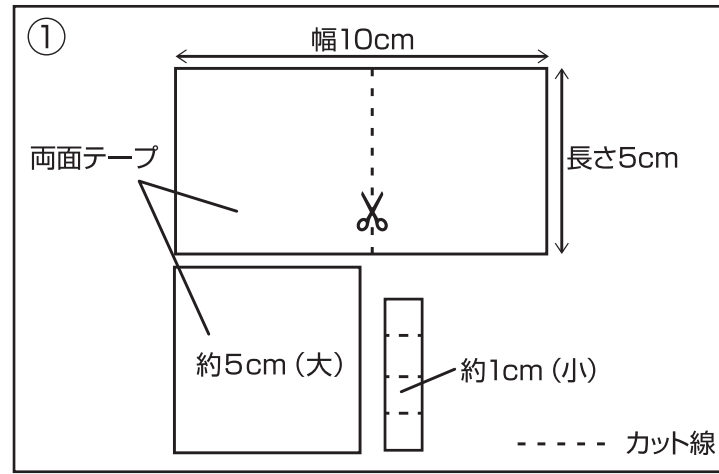
作業完了後、各部のネジがしっかり取り付けられているか必ず確認してください。

## ● マットの不要穴のふさぎかた

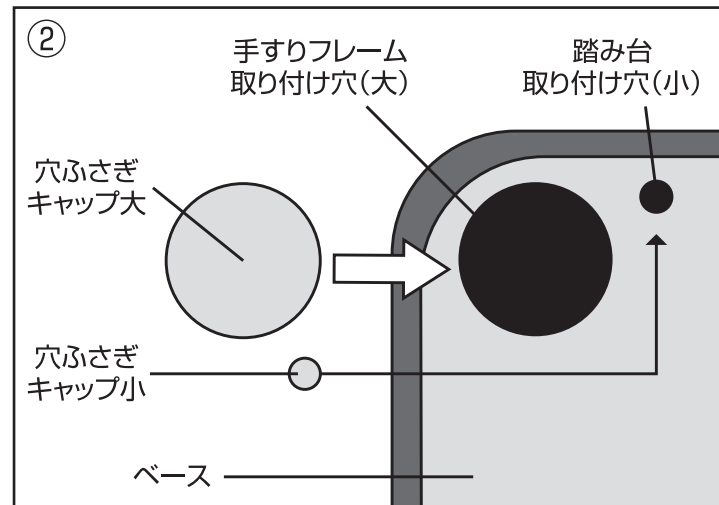
片手すりのみの使用や、踏み台を使用しない場合、付属の穴ふさぎキャップでマットの穴ふさぐことができます。

### ・マットの不要穴のふさぎかた

- ① 付属両面テープをカットしてください。  
(大: 5cm角 小: 1cm角)



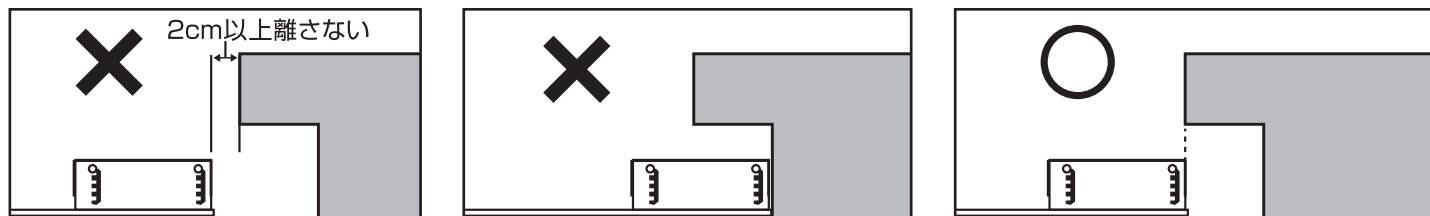
- ② カットした両面テープのベージュのはくり紙をはがし、穴ふさぎキャップの裏面に貼付けて穴をふさいでください。



## ■ 設置方法 ■

### ● ベースの設置

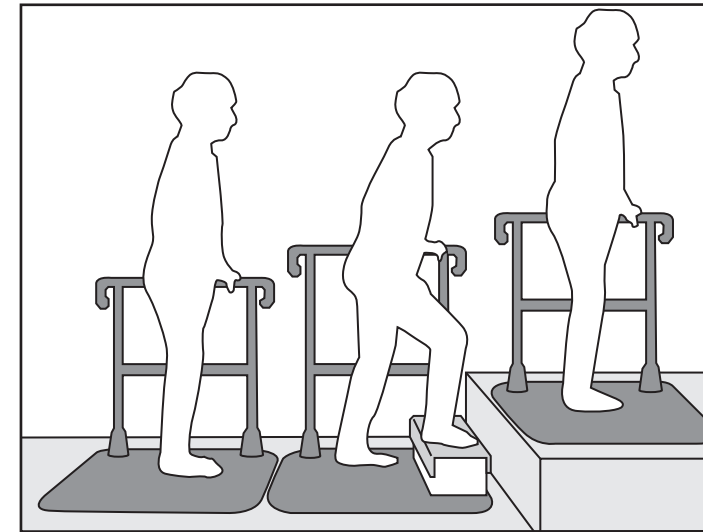
- ① ベースを土間に設置してください。  
踏み台付きの場合は、かまち面と踏み台が一致するように設置してください。



注意

- 踏み台はかまちの中に入れて設置しない。  
踏み台の面積が少なくなり転倒してケガをするおそれがあります。
- 踏み台はかまちから2cm以上離して設置しない。  
すきまに手や足がはさまり、転倒してケガをするおそれがあります。

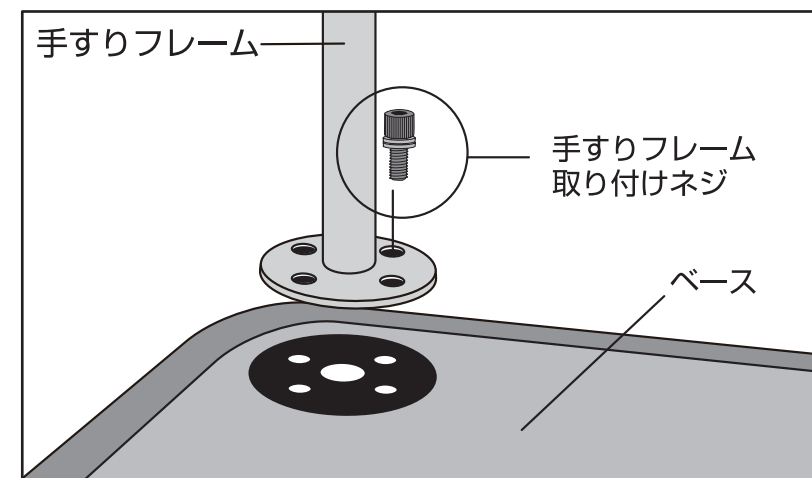
## ■ 設置場所 ■



- 玄関あがりかまち部分、その前後、廊下、居室内での動線確保として使用。  
※複数台の連結可能(ジョイントはしません)
- 踏み台なしは0cm～ 踏み台付きは12cm～
- 直射日光が当たらない場所。

## ■ 施工のしかた ■

### 1. 手すりフレームの取り付け



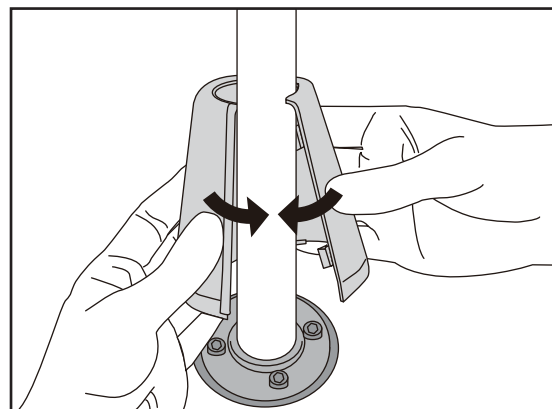
- ① 手すりフレームをベースに取り付けます。  
(六角レンチ(呼び5)を使用してください。)
- ② 手すりフレーム取り付けネジ8本をネジ穴8箇所に合わせて取り付けてください。  
(推奨トルク4N・m)



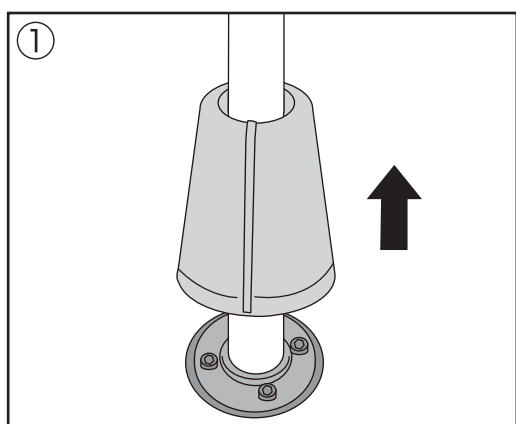
## 2.支柱カバーの取り付け方法

### ●取り付け方法

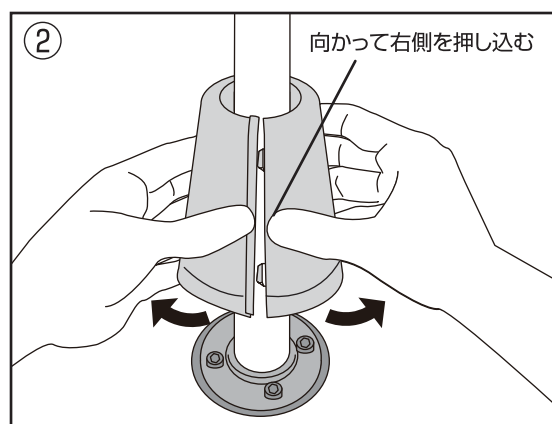
右図のように、カバーをしめてください。



### ●取り外し方法

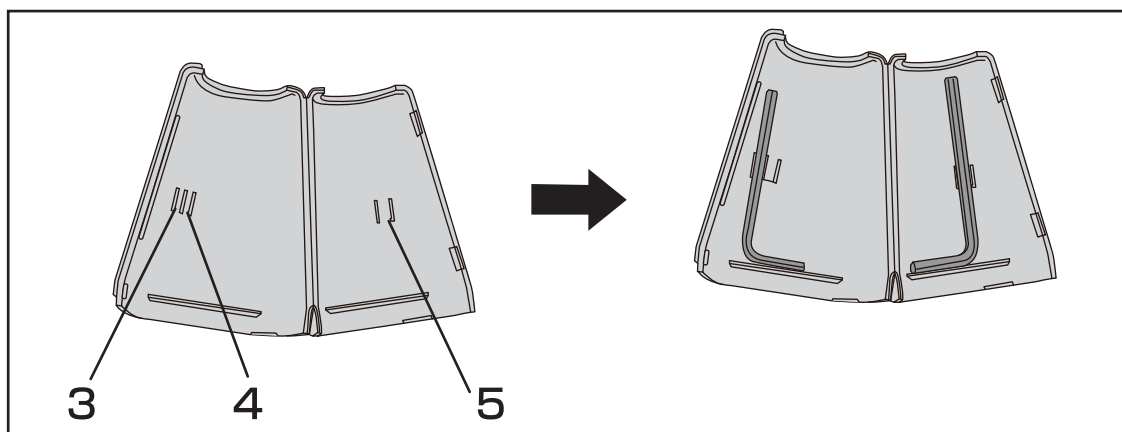


①支柱カバーを持ち上げる。



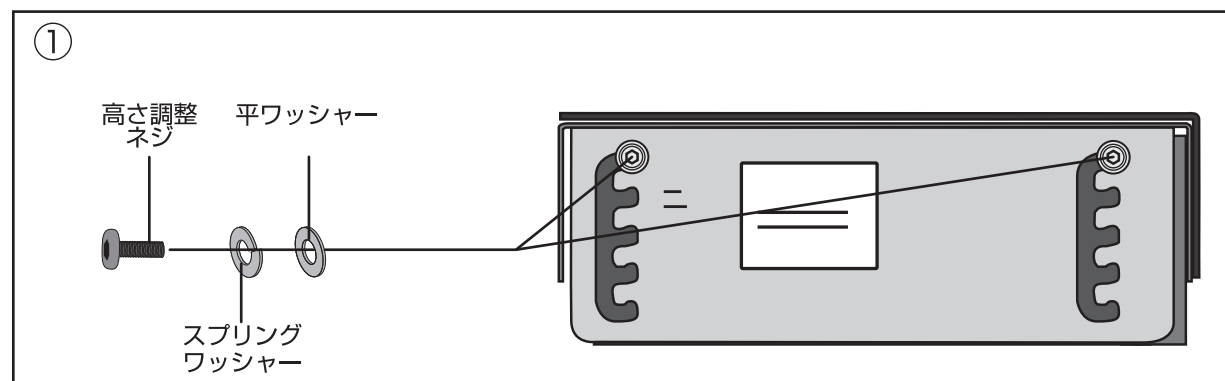
②向かって右側を押し込みながらひらきます。

### ●六角レンチの入れ方

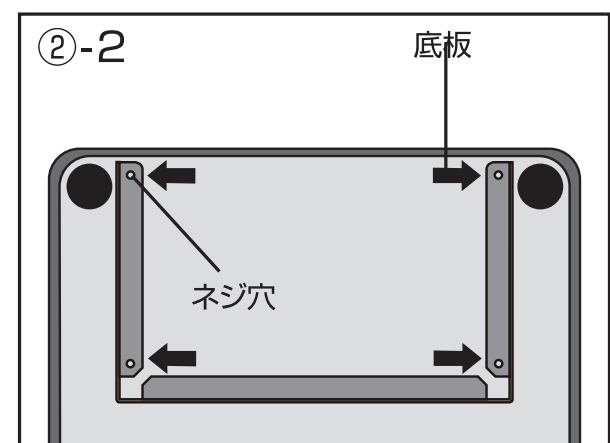
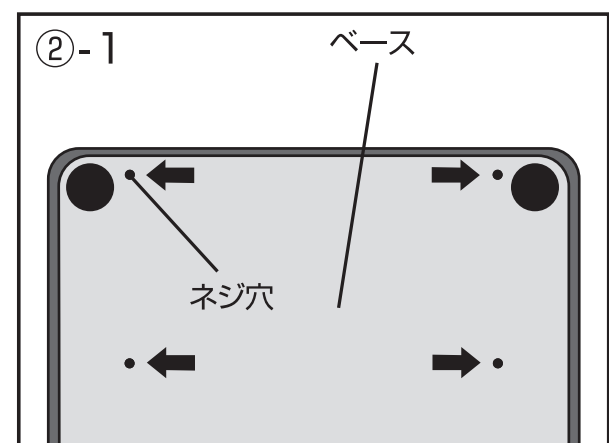


※支柱カバー内に六角レンチを保管することができます。  
 刻印3の位置に六角レンチ小(呼び3)刻印5の位置に六角レンチ大(呼び5)をイラストの方向に入れてください。

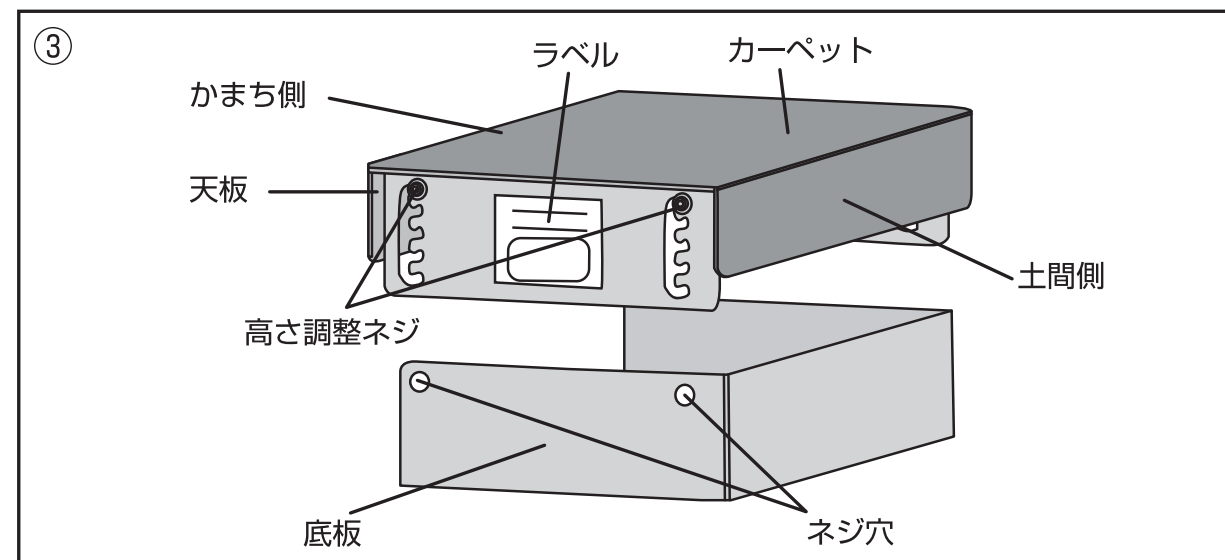
## 3.踏み台の取り付け方法 (踏み台付きタイプのみ)



①踏み台側面の高さ調整ネジ4箇所を取り外し、天板を取り外してください。  
 (六角レンチ(呼び5)を使用してください。)  
 ※反対側も同様に取り外します。



②踏み台取り付けネジ4本をベースのネジ穴に合わせて底板を取り付けてください。  
 (推奨トルク4N・m)  
 ※底板の取り付け方向に注意してください。



③天板は側面のラベルで設置方向を確認し、底板にはめ込んでください。

④高さを調整ネジ(4箇所)を締め付けてください。  
 (推奨トルク4N・m)  
 ※踏み台天板のカーペットが垂れ下がっている側が土間側になります。